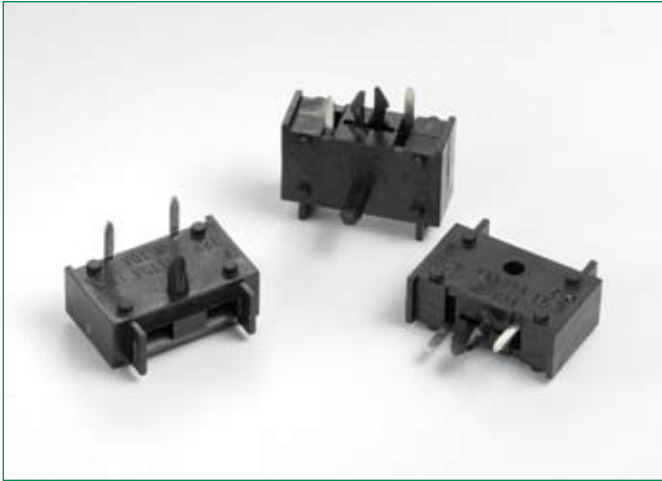
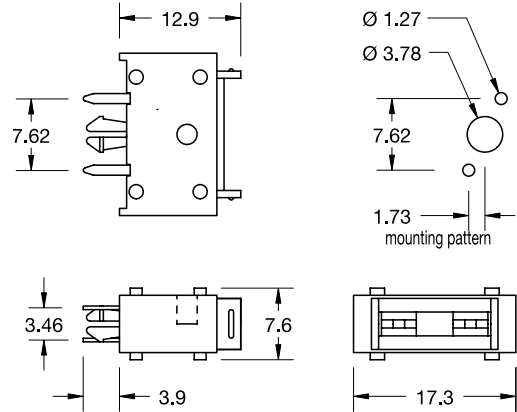


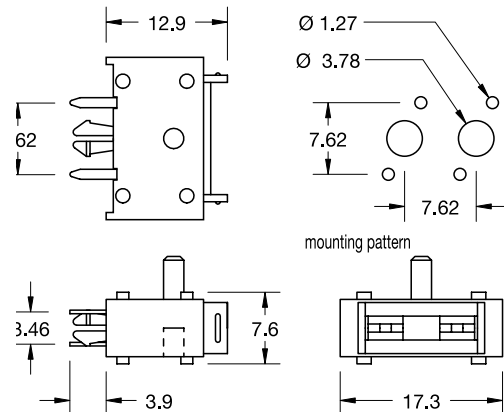
## Blade Fuseholders - PCB Mount Fuseholder for MINI® Style Blade Fuse



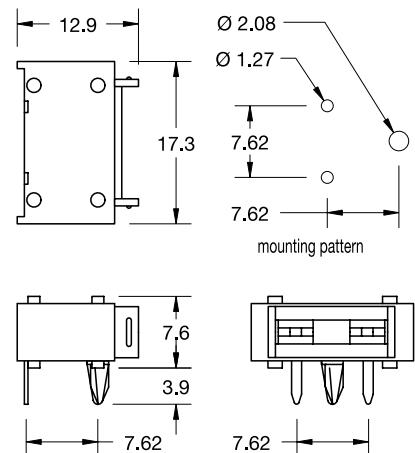
153008



153009



153007



The MINI Fuse P.C. board fuseholders bring the reliability and availability of the plug-in 32V MINI Fuse to the circuit board. Vertical and horizontal mounting of units is offered. The fuseholder has “standoffs” to accommodate board washing and incorporates a unique “board lock” anchor to maintain a firm mechanical bond to the PCB.

Mit dem MINI®-PCB-Sicherungshalter kann die 32V-MINI-Stecksicherung in vertikaler und horizontaler Montage auch auf Leiterplatten verbaut werden. Der Sicherungshalter hat Abstandshalter, die das Waschen der Leiterplatte ermöglichen, und eine einzigartige Verankerung, die beim Einsetzen oder Wechseln der Sicherung immer eine feste Verbindung zur Leiterplatte sicherstellt.

UL 15A CSA 10A (32V)

Part Number Artikel-Nr.	Description Beschreibung	Fuse Rating Sicherungs- Nennstrom
01530007_	Horizontal Mount	15 A
01530031_		20 A
01530008_	Single vertical Mount (or End Unit)	15 A
01530032_		20 A
01530009_	Stackable vertical Mount	15 A
01530033_		20 A

Last figure of part number = packaging code, see Section “Packaging Index,” pg. 157.